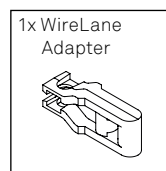
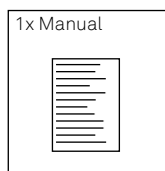
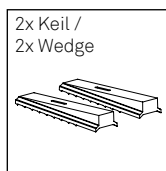
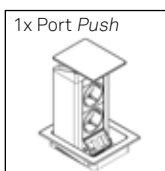


EVoline® Port *Push*



Lieferumfang:



Vor Installation und Gebrauch sorgfältig lesen!



Bewahren Sie diese Anleitung für späteres Nachlesen auf. Wenn Sie den EVOLine Port Push weiterverarbeiten, legen Sie diese Anleitung Ihrem Produkt bei.

Symbolerklärung



Gefahr des Elektrischen Schlages



Sicherheitshinweis/Warnhinweis

Technische Daten:

Nennspannung: 230 V
Nennstrom: 16 A
Max. Anschlussleistung: 3.600 W
Schutzklasse: I
Schutzart: IP 40
Ladestrom des USB-Chargers (optional): 1.000 mA
Standbyleistung des USB-Chargers (optional): 0,5 W
Technische Daten Multimodulmodule (optional): separat anfragen
Zulassungen: TÜV-Bauartzertifizierung beantragt

Anwendungsbereich:

Der EVOLine Port Push wird in Möbel oder Arbeitsplatten mit Stärke von 10 bis 50 mm eingebaut. Im eingefahrenen Zustand sind nur Rahmen und Deckel des Port Push sichtbar. Durch die Push-To-Open Funktion erscheint das Gehäuse oberhalb der Tischoberfläche und lässt sich spielend leicht heraus ziehen, um Strom- und Datenkabel anzuschließen. Mit einem leichten Fingerdruck lässt sich das Gehäuse samt angeschlossenen Leitungen wieder versenken. Die patentierte Kippfunktion des Deckels erlaubt einen knickfreien Kabelausschluss.
Optional: Ladefunktion über eine USB Buchse Typ A ohne PC-Anbindung für handelsübliche Geräte mit USB-Verbindung.



Aufgrund der Vielzahl am Markt erhältlicher Steckverbinder kann die Möglichkeit des Versenkens nicht für alle Kombinationen gewährleistet werden. Prüfen sie die Funktion mit jedem Stecker vorsichtig.



Der EVOLine Port Push darf nicht abgedeckt werden.



Keine heißen Gegenstände, z.B. Töpfe, auf dem Port Push abstellen.



Installation nur durch Personen mit einschlägigen elektrotechnischen Kenntnissen und Erfahrungen!*)



Durch eine unsachgemäße Installation gefährden Sie: Ihr eigenes Leben;- das Leben der Nutzer der elektrischen Anlage. Mit einer unsachgemäßen Installation riskieren Sie schwere Sachschäden, z.B. durch Brand. Es droht für Sie die persönliche Haftung bei Personen- und Sachschäden.
Wenden Sie sich an einen Elektroinstallateur!*)



*

Für die Installation sind insbesondere folgende Fachkenntnisse erforderlich:

- die anzuwendenden „5 Sicherheitsregeln“: Freischalten; gegen Wiedereinschalten sichern; Spannungsfreiheit feststellen; Erden und Kurzschließen; benachbarte, unter Spannung stehende Teile abdecken oder abschranken;
- Auswahl des geeigneten Werkzeuges, der Messgeräte und ggf. der persönlichen Schutzausrüstung;
- Auswertung der Messergebnisse;
- Auswahl des Elektro-Installationsmaterials zur Sicherstellung der Abschaltbedingungen - IP-Schutzarten;
- Einbau des Elektroinstallationsmaterials;
- Art des Versorgungsnetzes (TN-System, IT-System, TT-System) und die daraus folgenden Anschlussbedingungen
- (klassische Nullung, Schutzerdung, erforderliche Zusatzmaßnahmen etc.).



Jegliche Modifikation am Teil des Produktes, der Netzspannung führt, ist verboten und führt zum Verlust der Gewährleistungsansprüche. Es besteht die Gefahr eines elektrischen Schlages oder bei fehlerhafter Modifikation auch Brandgefahr!

Sollte in diesem Bereich ein Fehler am Produkt auftreten, nehmen Sie Kontakt mit Ihrem Händler auf.

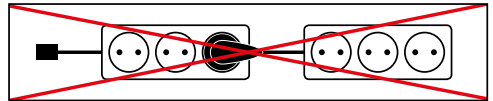
Der Multimediabereich des Produktes ist sicher von der Netzspannung getrennt und kann von Fachpersonal nach Kundenwunsch angepasst werden. Anleitung siehe unten.

Funktionsbeschreibung

Vor Gebrauch beachten:



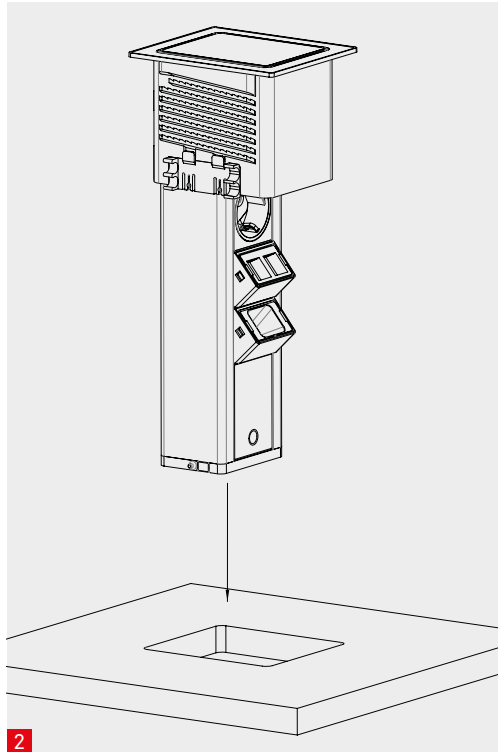
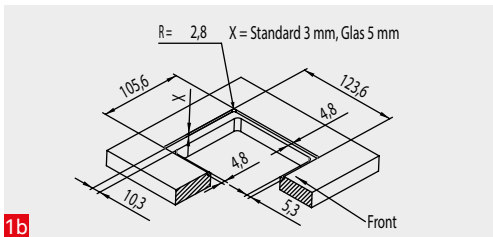
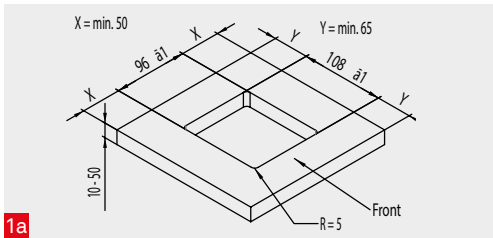
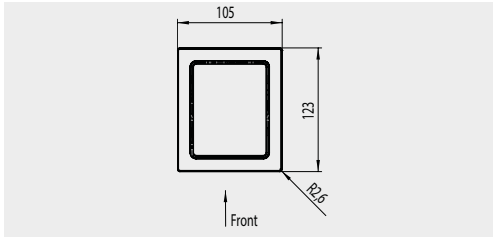
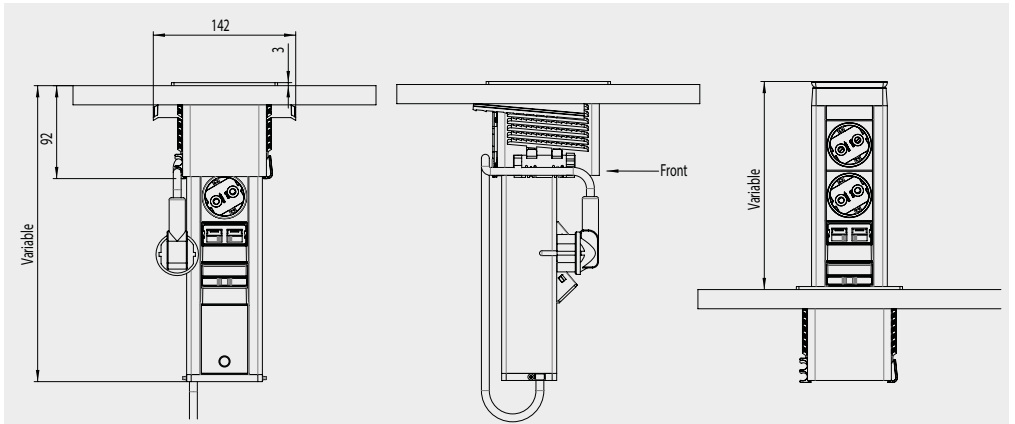
Beachten Sie die Installationsart! Port Push dürfen nur hintereinander geschaltet werden, wenn sie in die feste Installation integriert werden. Die Verwendung der Steckdosen auf der Oberseite des Profils ist für das Hintereinanderschalten weiterer Steckdosen nicht gestattet.



Steckdosen mit Schalter sind nur bei getrenntem Anschlusskabel spannungsfrei.



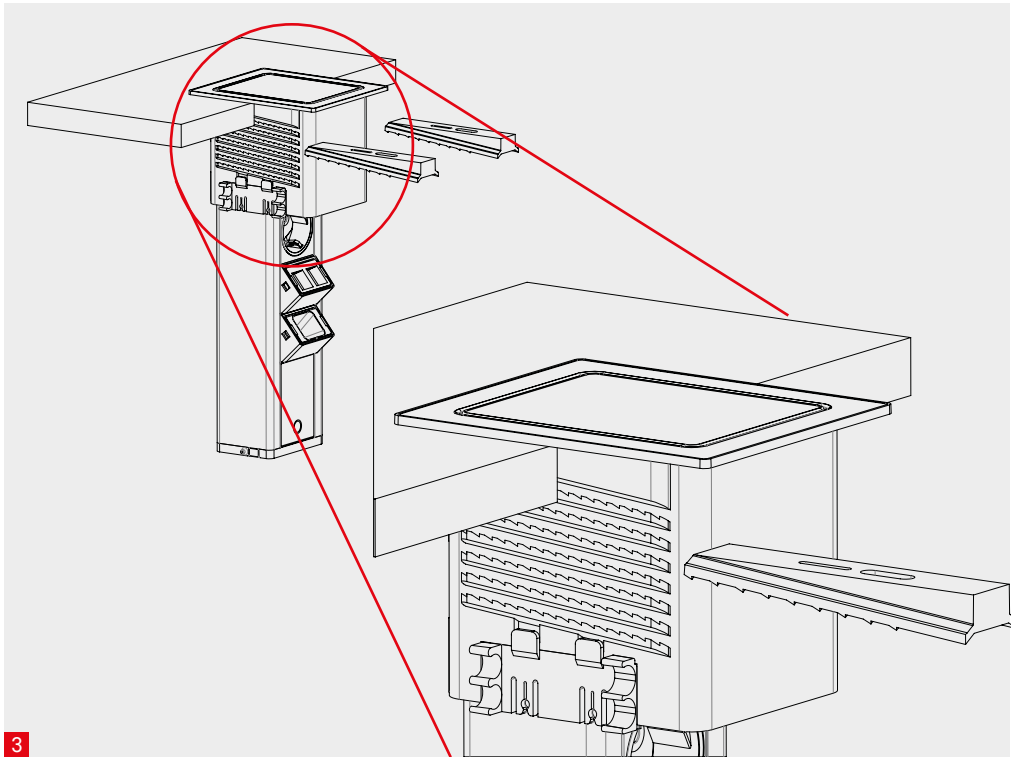
Abmessungen und Einbaumaße / Einbauanleitung für Arbeitsplatten, Tische und vergleichbar



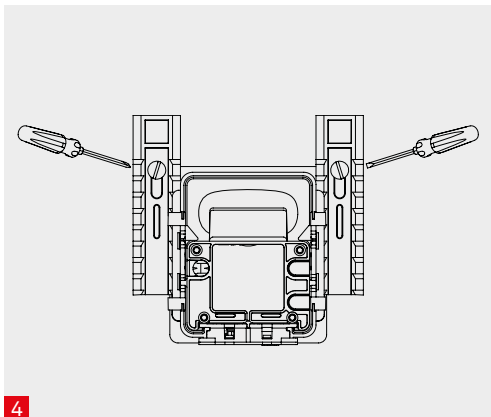
1a

1b

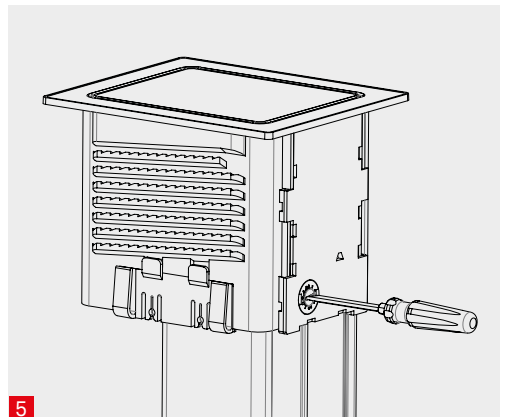
2



3



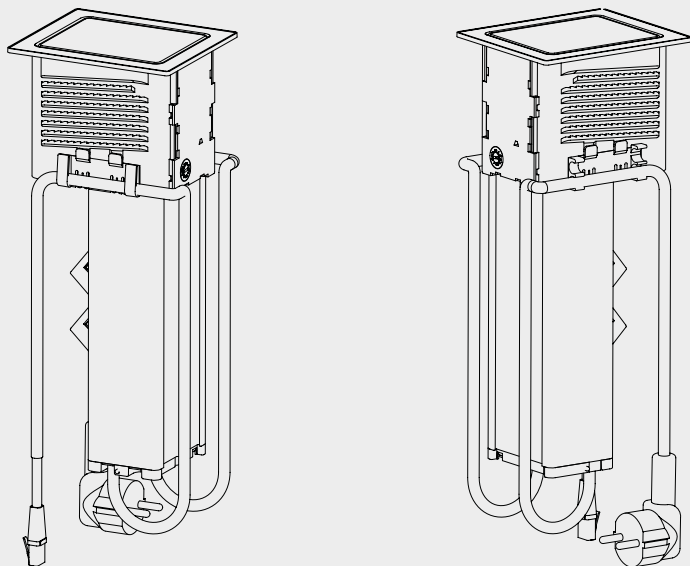
4



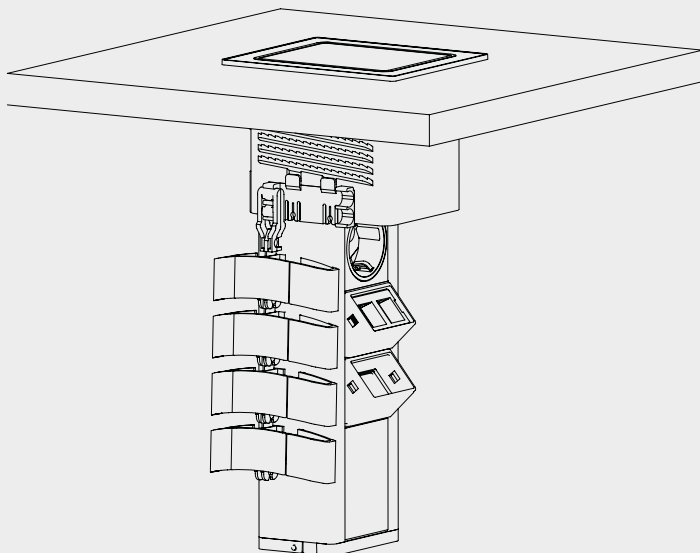
5



Einbauanleitung für Arbeitsplatten, Tische und vergleichbar



6



7

1a Aufliegende Montage:
Schneiden Sie die Öffnung mit den gezeigten Abmessungen. Beachten Sie die Abstände zu den Seiten
■ Alle Sägespäne sorgfältig entfernen

1b Flächenbündige Montage:
Fräsen sie zusätzlich eine Vertiefung mit den gezeigten Abmessungen. Beachten Sie die Eckradien
■ Alle Sägespäne sorgfältig entfernen

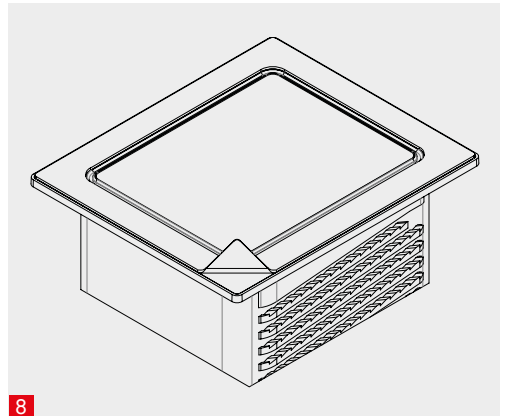
2 Führen Sie den Port Push mit allen Kabeln von oben in die Öffnung ein

3 Setzen Sie die Fixierkeile mit der glatten Seite in Richtung Platte in die zur Materialstärke passende Führung ein und schieben Sie sie bis zum Rastpunkt ein.

4 Die Fixierkeile zusätzlich mit senkrecht eingeschaubten Schrauben sichern.

5 Einstellen des Gleitwiderstandes durch die Stellschraube auf der Rückseite.
Schraubendreher max. 1 x 5,5 mm

6 Netzkabel in die seitlichen Kabelführungen einrasten, Daten-/Multimediakabel in die Haken auf der anderen Seite einhängen



7 Bei Bedarf kann der EVOLine WireLane Adapter in eine der Kabelführungen gerastet werden. Dann das Netzkabel nur in die freie Halterung einrasten und in die WireLane einführen.

8 Ziehen Sie die Schutzfolie von der Oberfläche ab.



Einbau und Umbau von Wechselmodulen

⚠ Trennen Sie den Port Push vor dem Modulumbau von der Stromversorgung

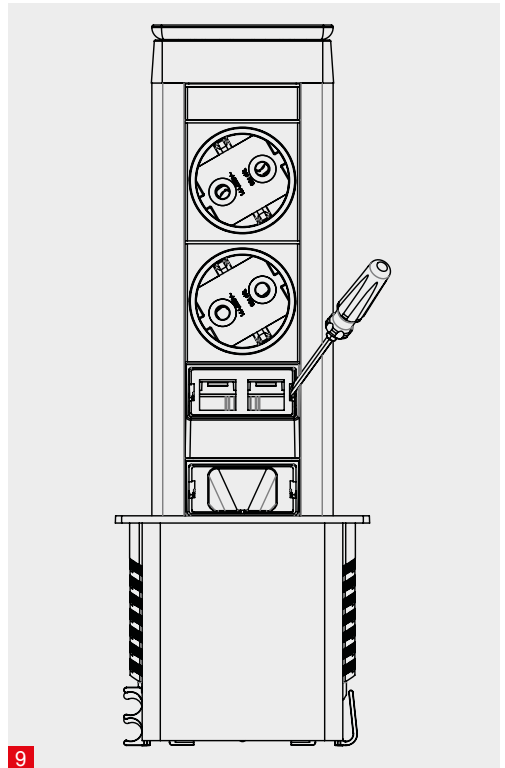
Ausbau

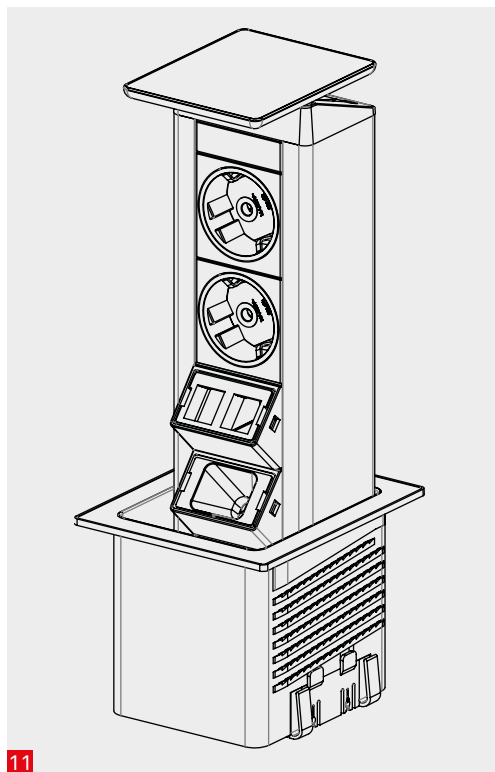
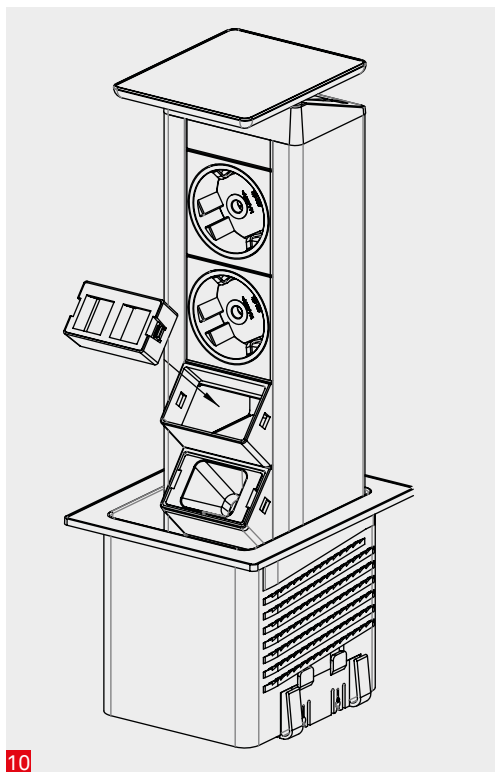
- 9 Schraubendreher in die seitliche Öffnung einführen und Wechselmodul durch Hebeln nach außen entriegeln und mit den Kabeln herausziehen. Bei Bedarf für das Entriegeln einen zweiten Schraubendreher parallel verwenden.

Einbau

- 10 Kabel des neuen Moduls in die Öffnung einführen. Ggf. die Kabel durch die Profillochöffnung nachziehen oder bei engen Platzverhältnissen zuerst weitere Module entfernen.
- 11 Wechselmodul im Gehäuse einrasten und festen Sitz prüfen. Kabelenden an der gewünschten Stelle verbinden.

Benötigtes Werkzeug:
Schraubendreher max. 1 x 5,5 mm





Bedienungsanleitung



Öffnen:

- 12** Deckel an der Markierung „PUSH“ herunterdrücken bis ein Rasten zuhören ist. Danach loslassen.
- 13** Der Port Push ist entriegelt und fährt ein Stück heraus.
- 14** Vorne unter den Deckel greifen und den Port Push bis zum Anschlag herausziehen, bis er merklich einrastet
- 15** Anschluss der Verbraucher:
Netz und Multimedialkabel in die zugehörigen Ausgänge des EVOLine Port Push stecken. Dabei das Profil mit der zweiten Hand fest halten.



Versenken:

- 16** Zum Versenken den Port Push durch Druck auf den Deckel aus der oberen Position entriegeln und einfahren. In der unteren Position noch einmal auf den Deckel drücken bis die Rastposition erreicht ist.

⚠Aufgrund der Vielzahl am Markt erhältlicher Stecker kann die Möglichkeit des Versenkens nicht für alle Kombinationen gewährleistet werden. Prüfen sie die Funktion mit jedem Stecker vorsichtig.

Wenn der Port Push ruckartig einfährt, die Stellschraube nachdrehen (Punkt 5)

⚠Wurde der Port Push ohne vorheriges Entriegeln herausgezogen, wird er beim Einschieben direkt wieder in der Anfangsposition verrasten ohne dass auf den Deckel gedrückt werden muss.

⚠Achten Sie beim Versenken darauf, dass die Kabel der eingesteckten Geräte noch genug Spiel haben damit sie nicht verrutschen.

⚠Beim Herausziehen der Kabel aus dem EVOLine Port Push das Profil mit der zweiten Hand festhalten. Nicht an den Kabeln reißen.

Reinigungshinweise:

⚠Keine nassen Tücher oder Schwämme benutzen. Reinigen Sie die Oberfläche des EVOLine Port Push nur mit einem leicht feuchten Lappen und ggf. etwas Spülmittel. Verwenden Sie auf keinen Fall ätzende oder scheuernde Reinigungsmittel!



Schulte Elektrotechnik GmbH & Co. KG

Jüngerstraße 21
D-58515 Lüdenscheid

Telefon +49 23 51 / 94 81-0
Telefax +49 23 51 / 4 26 58
Email info@schulte.com

Alle weiteren Produkte aus
unserem Sortiment finden
Sie unter: www.evoline.com

